

Montážní návod

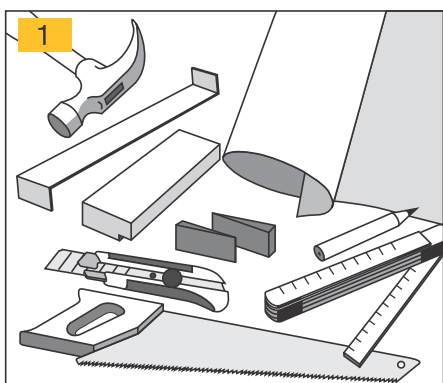
Uniclic[®]

Vážený zákazníku,

děkujeme Vám za nákup naší dýhované dřevěné podlahy Parky.

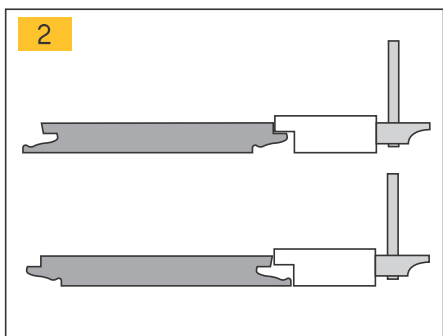
Prosím přečtěte si pozorně tento montážní návod.

V případě nedodržení instrukcí ponese zhotovitel plnou zodpovědnost



INSTALAČNÍ MATERIÁL (obrázek 1)

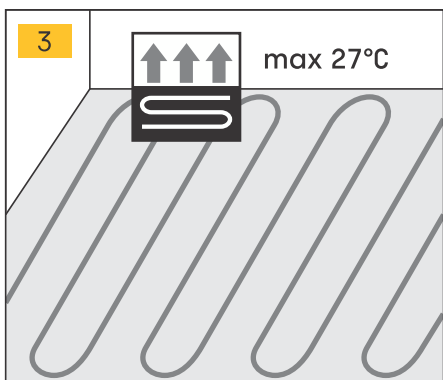
- Parky Instalační souprava (dřevěná doklepávací deska-rozpěrné klíny - páčidlo/dotahovák)
- Kvalitní podložka:
 - podlaha Parky s korkovou vrstvou: Parozábrana
 - podlaha Parky BEZ korkové vrstvy: standardní podložka nebo podložka s hliníkovou fólií
- Kladivo
- Parky voděodolná páska
- Tužka
- Pilka, fréza
- Nožík
- Metr



K instalaci nepoužívejte lepidlo, šrouby nebo hřebíky.

Poznámka: Netlučte kladivem přímo na podlahové dílce. Vždy používejte doražeč na podlahy s povrchovou vrstvou 0,6 mm, aby hrany lamel byly chráněny. (obrázek 2)

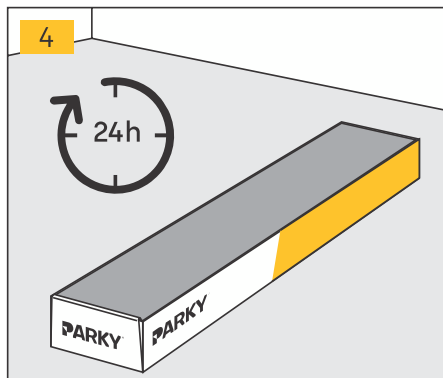
Pro podlahy s povrchovou vrstvou 2mm navrhujeme použít kus lamely, kterou uzamknete v místě tak, že dřevěná vrchní vrstva nemůže být poničena.



PODLAHOVÉ TOPENÍ (obrázek 3)

Podlahy Parky lze nainstalovat na podlahové topení. Dbejte pokynů výrobce podlahového topení. Při podlahovém topení v provozu by neměl být povrch podlahy teplejší než 27°C. Návod na pokládku naleznete na www.parketkoncept.cz.

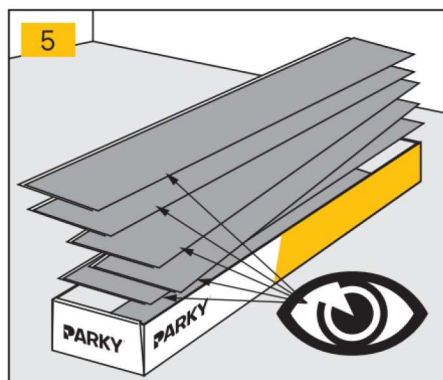
UPOZORNĚNÍ: Je nutné respektovat maximální zbytkové vlhkosti podkladu dle ČSN 744505



SKLADOVÁNÍ: Podlahy Parky skladujte na naprosto suchém a chráněném místě s vlhkostí vzduchu 40-60% a pokojovou teplotou 16 - 21°C. Aby se zabránilo deformaci, balení by neměla přijít do přímého kontaktu s podlahou.

Varování: balení otevřete až v momentě pokládky.

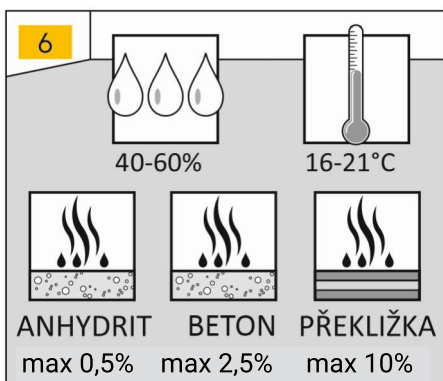
PŘÍPRAVA: Uložte balíky Parky 24 hodin před instalací do místnosti, kam se bude podlaha pokládat. Balíky by měly stát uprostřed místnosti, ne proti zdi. **(obrázek 4)**. Otevřete je jen před instalací. Dobře prohlédněte každý dílec. Během instalace nepracujte s dílci, které mají vady **(obrázek 5)**. Vlhkost podlahové lamely v době pokládky musí být v rovnováze, tedy 7 - 9%



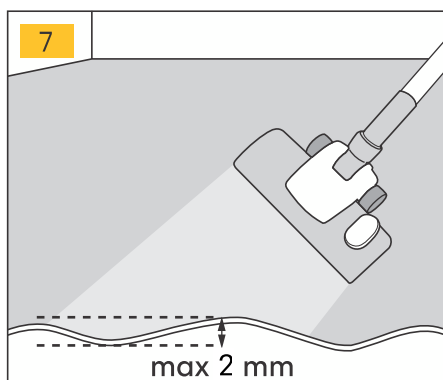
Poznámka: Dýhovaná dřevěná podlaha je jedinečný přírodní materiál. Nenajdete dva identické dílce. Malé odchylky v barvě a struktuře jsou normální. Malé přirozené znaky jako např. součky jsou přípustné a nemají vliv na kvalitu podlahy. Doporučujeme použít stejnou výrobní šarži v jedné místnosti, abyste dosáhli co nejednotnějšího výsledku. Výrobní číslo najdete na zadní straně každé desky a důrazně doporučujeme nemíchat 2 různé šarže.

Poškození v podkladu se musí opravit. Podklad musí:

	měřeno hmotnostní metodou	měřeno CM vlhkoměrem na bázi karbidu vápníku
• být trvale suchý		
<u>Maximální přípustný obsah vlhkosti</u>		
cementový potěr nevytápěný	≤ 2,5 %	≤ 1,3 CM - %
cementový potěr vytápěný	≤ 1,8 %	≤ 0,7 CM - %
litý anhydritový potěr nevytápěný	≤ 0,5 %	≤ 0,5 CM - %
litý anhydritový potěr vytápěný	≤ 0,3 %	≤ 0,3 CM - %
multiplex, překližka	≤ 10 %	



- být čistý a bezprašný, bez nečistot
- být pevný. Všechny volné části se musí upevnit.
- být rovný. Maximální rozdíl ve výšce je 2 mm na 2 metry. (ČSN 744505)



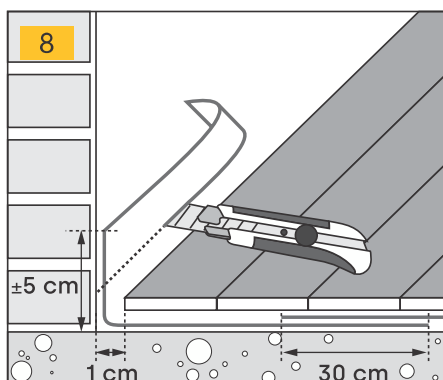
V zásadě se může podlaha Parky pokládat na každý podklad, pokud je tento stabilní, nosný a pevný. V ideálním případě se pokládá podlaha Parky při pokojové teplotě mezi 16°C a 21°C a při relativní vzdušné vlhkosti mezi 40 a 60%. **(obrázek 6 a 7)**

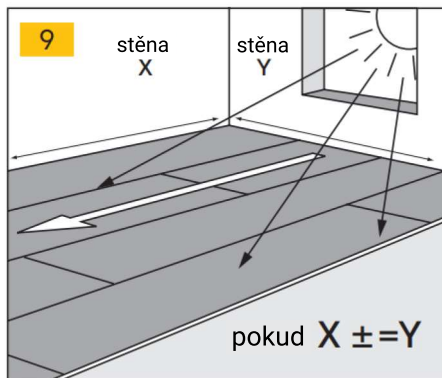
DŮLEŽITÉ: V době montáže podlahy nesmí probíhat v prostoru montáže žádný vlhký proces.

PODLOŽKA (obrázek 8)

- U kolekcí s integrovanou korkovou vrstvou, doporučujeme použít naši 150 mikronovou Parky parozábranu. Nechte 30 cm přesah, slepte dohromady okraje fólie s Parky voděvzdornou lepicí páskou a ujistěte se, že nejsou ve folii žádné díry. K zabránění vlhkosti pod podlahou vedte folii 5 cm po zdi směrem nahoru.
- Pokud Vaše podlaha nemá integrovanou korkovou vrstvu, použijte standardní podložku pro plovoucí pokládku. Doporučujeme podložku Parky Basic 2,0 mm a také Parky Silent 2,0 mm s integrovanou parozábranou, tato podložka snižuje odraz hluku až o 30%.

Ve vlhkém podnebí nebo když se vyskytuje riziko zvyšování se vlhkosti ve zdech, doporučujeme nechat podklad pokračovat 5 cm na zeď nebo použít voděodolnou pásku, aby se předešlo poškození

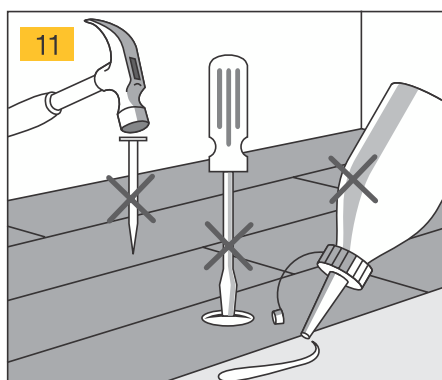
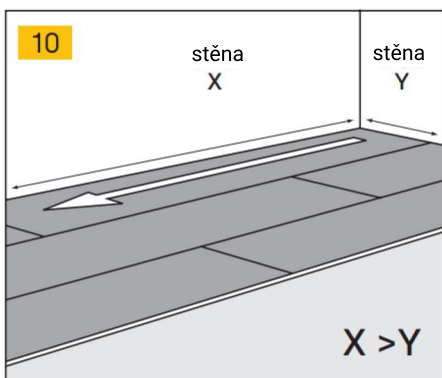




SMĚR POKLÁDKY

Doporučujeme lamely položit ve směru světla nebo ve směru nejdelší stěny. **(obrázek 9 a 10)**

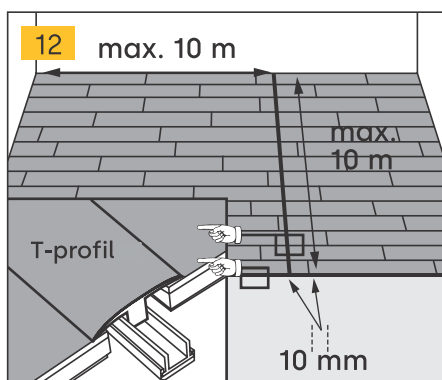
Poznámka: Některé druhy dřeva jsou citlivé na změny barvy pod vlivem UV světla. Je přirozené, že dýhovaná dřevěná podlaha časem ztmavne nebo zesvětlí.



INSTALACE (obrázek 11, 12 a 13)

Podlaha Parky používá zámek systému Uniclic pro spojení podlahových lamel bez lepidla. Použitím zámku se lamely spojí. Tento systém je rychlý a bezchybný.

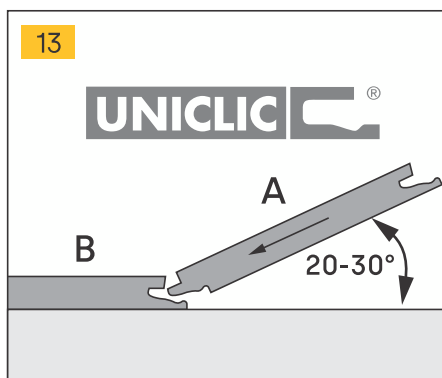
Pokud nepoužijete dřevěnou doklepávací desku a kladivo, použijte páčidlo/dotahovák. Poklepejte na příčnou hranu několikrát po sobě. V žádném případě se nepokoušejte klepat tvrdě. Tímto byste způsobili těžké poškození lamel.



Pokud použijete na podélnou hranu páčidlo/dotahovák, musíte lamely spojit poklepáním na několika místech jejich délky. Začněte opatrně tlouci na konci lamely, dokud zámek neklíkne. Toto opakujte každých 30 cm až do zakliknutí celé lamely.

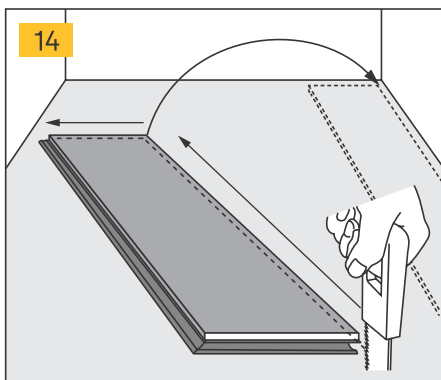
Parky je podlaha z pravého dřeva. Počítejte s dostatkem volného porostou u stěn, trubek k topení a dalších (např. dveřní zárubně ..).

Minimální odstup = 10 mm nebo 1,2 mm na běžný metr.



Vynechaná plocha se může zakrýt pomocí lišt, které se připevní na stěnu, ne na podlahu. Podlahy, které jsou delší nebo širší 10 m, musí být opatřeny dilatační spárou. **(obrázek 12)**

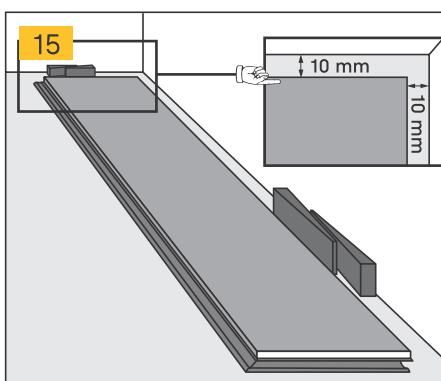
Při pokládání podlahy se jednoduše zastrčí pero zámku (A) do drážky zámku (B) a lamela se sklopí dolů. **(obrázek 13)**



První řada

Vyřežte u první lamely pero zámku, jak příčně, tak podélně. Položte tuto lamelu, jejíž 2 zámky byly uříznuty, do rohu místnosti. U ostatních dílců první řady by se měly odřezat pera zámku jen na podélné straně. **(obrázek 14)**

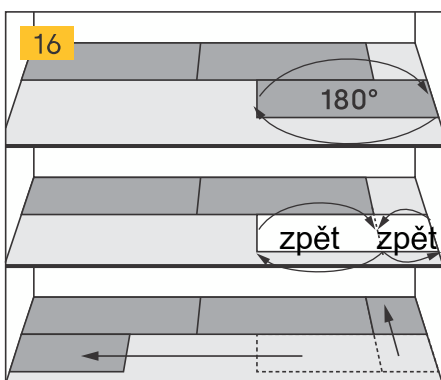
Vymezte si dilataci o šířce 10 mm – použijte k tomu rozpěrky z instalační sady Parky. Proti zdi položte první řadu a dilataci 10 mm. **(obrázek 15)**



Zbývající část první řady použijte na začátku druhé řady (pozor na to, že je nutná minimální délka 20 cm na každém konci řady). **(obrázek 16)**

Následně začněte druhou řadu s celou lamelou. Nejprve zakliknete do řady lamelu podélnou stranou. Uděláte to asi 6 mm od první lamely řady 2. Potom opatrně zatlučete celou první lamelu řady 2 pomocí dřevěné doklepávací desky z instalační sady Parky. **(obrázek 17)**

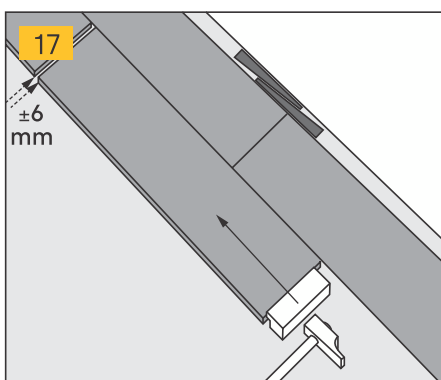
Takto dělejte až do poslední řady.



Poznámka: Nikdy nezkoušejte lamelu do zaklíkávacího systému pomocí dřevěné doklepávací desky zatluout jedním rázem

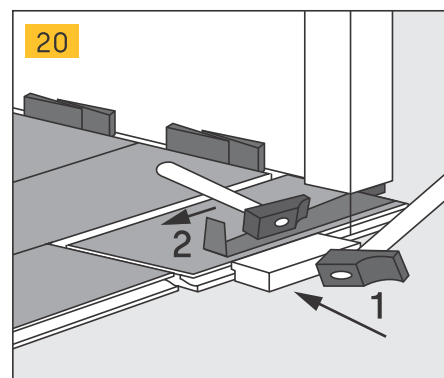
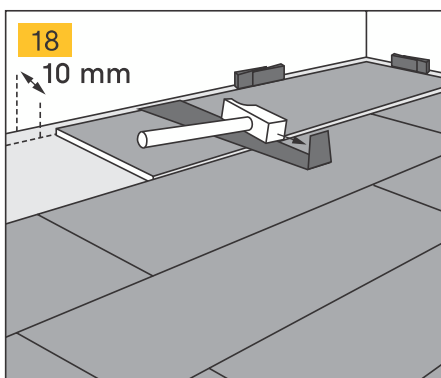
Poslední řada

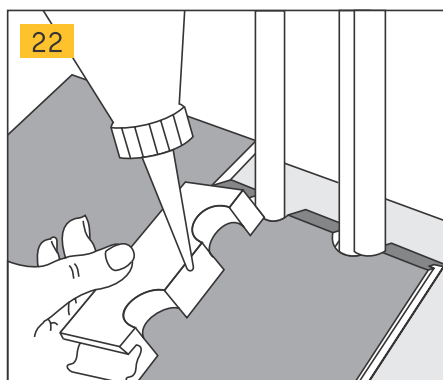
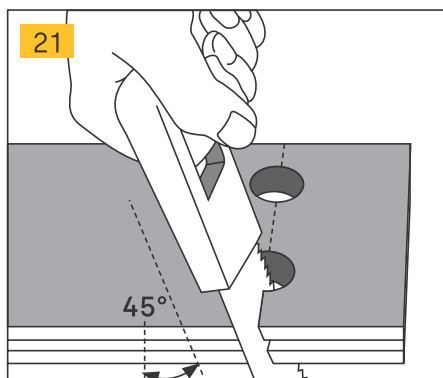
Nechte si mezi poslední lamelou a stěnou volný prostor o šířce 10 mm. Proto musíte lamelu z poslední řady odřezat. Aby se lamela mohla uzamknout do zaklíkávacího systému předchozí řady, použijte prosím kovové páčidlo/dotahovák z instalační sady Parky **(obrázek 18)**.



Dveřní rámy

Ořežte lamelu tak, abyste získali dilatační prostor 10 mm. Použijte páčidlo/dotahovák, pokud lamela nejde zaklíknout. **(obrázek 19 a 20)** Doporučený minimální dořez lamely pod dveřním křídlem (u průchodu mezi 2 místnostmi) je 20 cm.





Trubky topení

Abyste co nejlépe vyřezali lamelu Parky u trubek topení, postupujte podle nákresu. Je velmi důležité postupovat podle tohoto návodu, abyste dosáhli pěkného výsledku. U kulatých trubek můžete podlahu Parky tmelem (silikonem). Je důležité, aby byl tento volný prostor také dobře uzavřen, aby tudy do podlahy nepronikla žádná vlhkost. **(obrázek 21 a 22)**

Dokončení

Protože se podlaha pokládá bez lepidla, může se po ní chodit bezprostředně po namontování. Odstraňte všechny rozpěrky a namontujte lišty. Pozor: nikdy lišty neupevňujte na podlahu, nýbrž vždy na stěnu. Podlaha musí pod lištou vždy pracovat a může dilatovat. Rovněž použijte silikon, pokud nemohou být použity lišty.

Obecně lze říci, že povrch musí být tak ošetřen, aby do podlahy nemohla vniknout vlhkost, což je u lakovaných podlah Parky garantováno už z výroby. Podlaha je po zalištování a vytmelení připravena k užívání.

DŮLEŽITÉ: ČSN 492120 doporučuje provést a dokončit kontrolu a konečnou přejímku dokončené podlahy do 7 dnů od ukončení posledních prací na montáži podlahy.

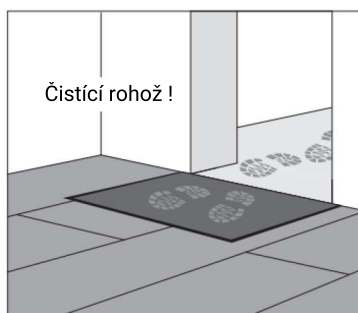
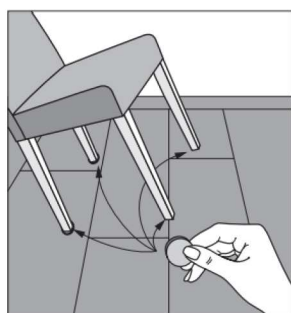
UŽÍVÁNÍ, ÚDRŽBA A OCHRANA

Dodržujte po celou dobu v interiéru doporučenou pokojovou teplotu 16 – 25°C a zajistěte relativní vlhkost vzduchu v rozmezí 40 – 60%. Pozor zejména na suché zimní měsíce, kdy často dochází k dlouhodobému vysoušení vzduchu. V takovém případě použijte vhodné zvlhčovače vzduchu.

Abyste mohli svou podlahu optimálně užívat, je třeba respektovat následující:

- A. Filcové podložky pod židlemi.
- B. Plastové podložky pod kancelářskými židlemi a ochranná rohož pod židlí.
- C. Rohož u dveří, pokud se vstupuje z venku přímo na podlahu Parky.

Podlaha Parky se nejlépe udržuje čističem 'Parky Cleaner'. Odstraňuje znečištění, aniž by rozeřlal lak a Vaší podlaze poskytuje speciální ochranu povrchu po celou dobu její životnosti. U velmi silného znečištění konzultujte prosím s Vaším dodavatelem.



PARKY
It's good to live on wood

Pokud máte ještě otázky, prosím neváhejte a kontaktujte svého dodavatele nebo centrálu v Belgii. ,

Decospan nv, Industriezone Grenslanlag
Leweg 33, 8930 Menen - Belgium
tel +32 56 52 88 49 - info@par-ky.com
www.par-ky.com
Verze 07/2021

a product of
DECOSPAN
Wood Solutions